



FLY

MASSIMILIANO RAGGI





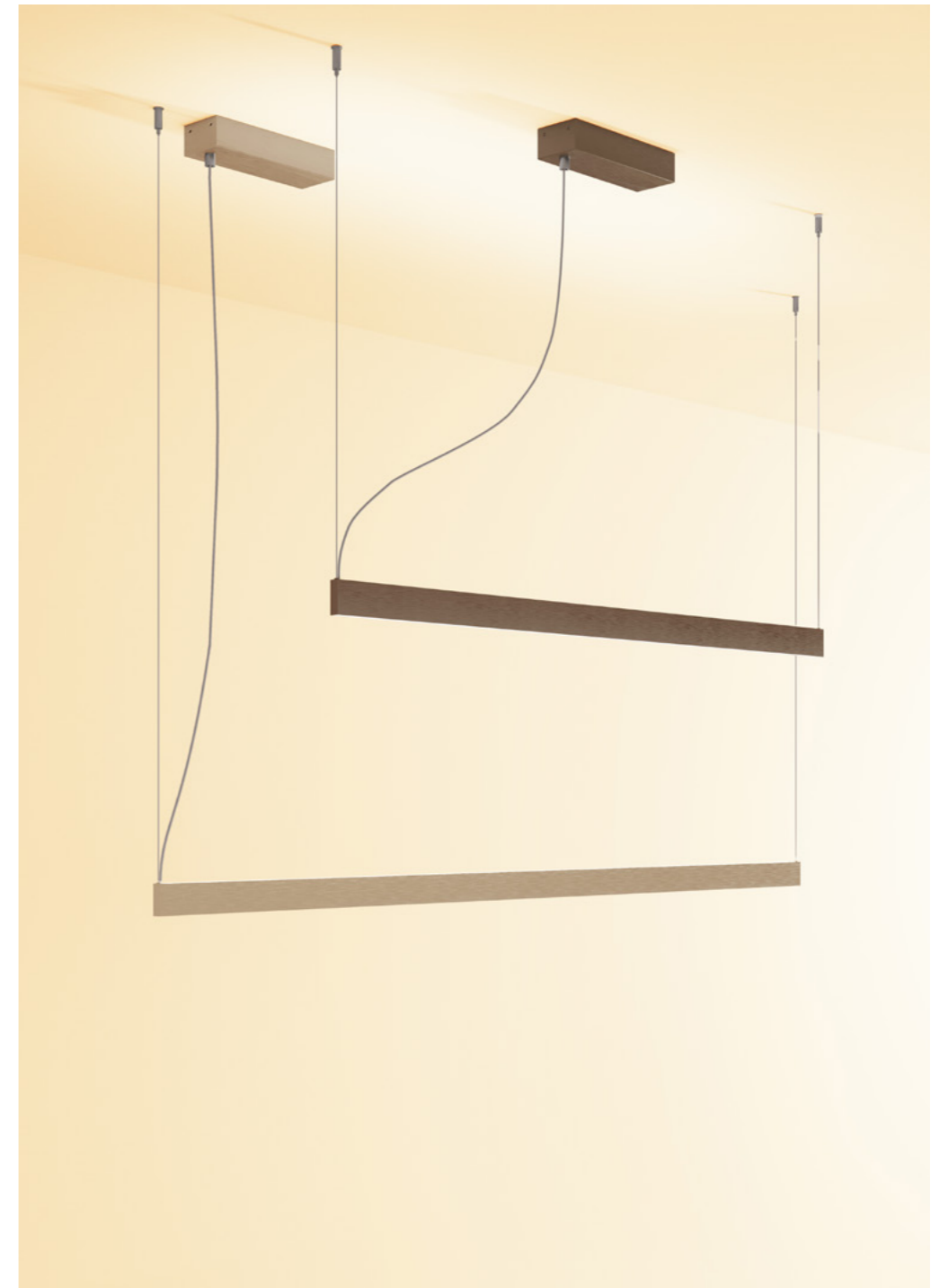
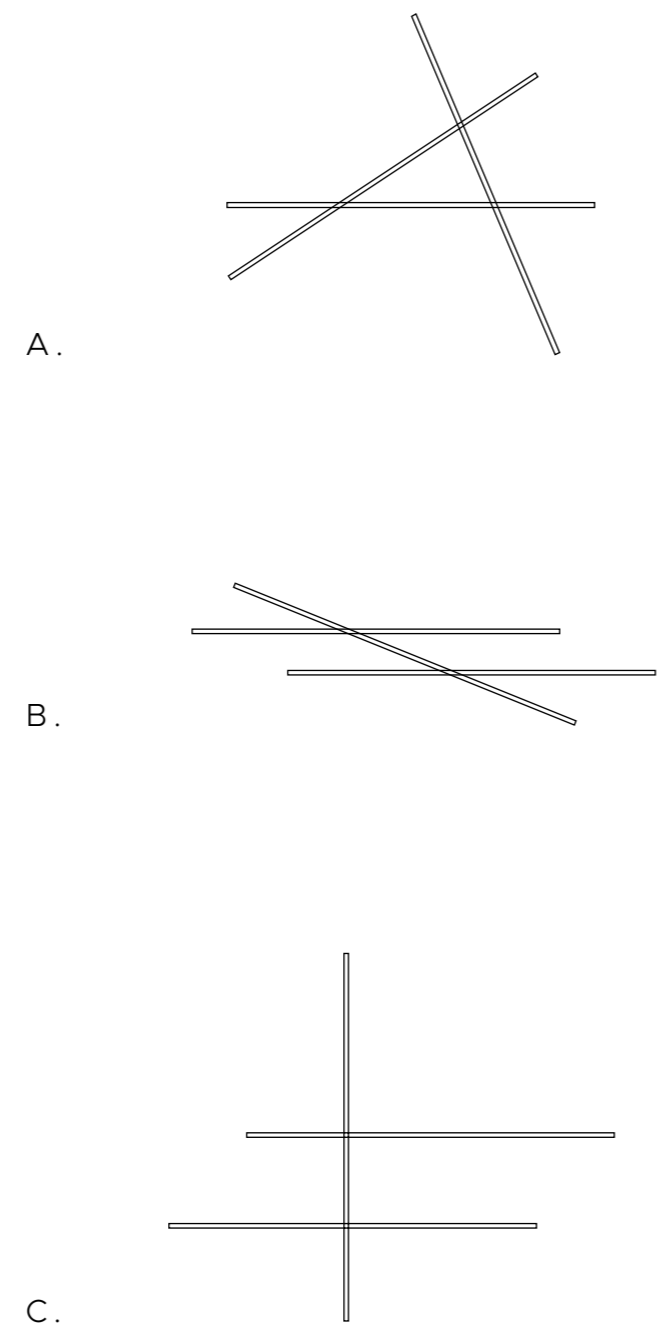
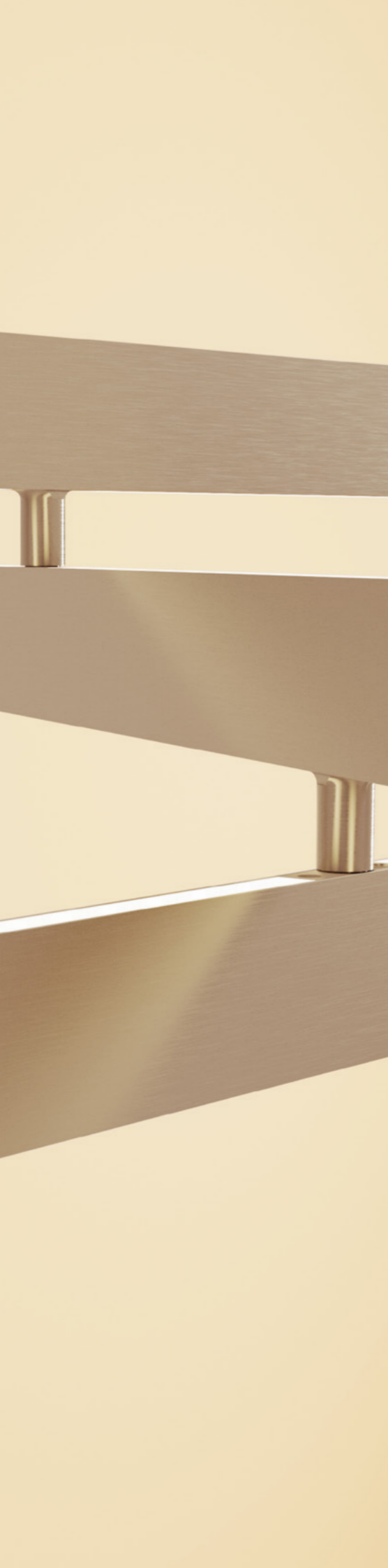
“Mi lega a Contardi un rapporto professionale, di affetto e amicizia che dura da più di quindici anni.

Sono cresciuto insieme al brand, ne ho seguito lo sviluppo contribuendo ad esaltarne le caratteristiche, il codice estetico archi-decorativo e avvicinandolo progressivamente all’universo del lighting design di cui **Fly** rappresenta il mio contributo per la collezione.”

*“I am linked to Contardi by a professional relationship, of fondness and friendship, which has lasted for over 15 years. I have grown up together with the brand, watching its growth and contributing to bring out its characteristics, its archi-decorative aesthetic code, gradually bringing it into the universe of lighting design, where **Fly** represents my contribution for the Collection.”*

Massimiliano Raggi





Sospensioni versioni "Linear"
"Linear" suspension versions



Lampade da terra versioni "FI" e "Long"
"FI" and "Long" floor lamp versions

Fly nasce dal desiderio progettuale di realizzare un prodotto dalla forza espressiva decisa e al tempo stesso leggera, come un tratto di matita che percorre longitudinalmente la superficie di un foglio bianco. Un segno grafico le cui proporzioni affermano l'identità di una struttura ortogonale che diventa essenziale scultura luminosa.

Fly was born from the desire to design a product with a strong expressive force and at the same time light, like a pencil that runs longitudinally along the surface of a white sheet. A graphic sign whose proportions affirm the identity of an orthogonal structure that becomes essential luminous sculpture.



Lampada da terra versione "Long"
"Long" floor lamp version



Lampada da terra versione **"Torch"** - Luce posteriore verticale e superiore indiretta
"Torch" floor lamp version - Vertical back and upper indirect light

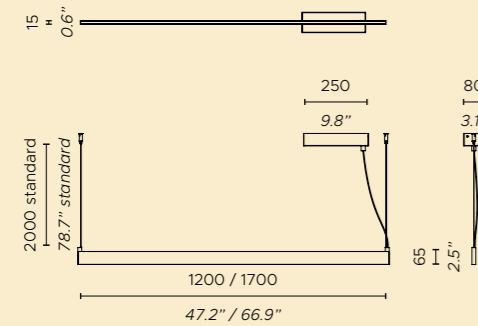
Attraverso un processo di sottrazione il corpo luminoso, quando acceso, scompare, rivelando la sola presenza della luce. Il profilo bifacciale, nella sua semplicità, permette di orientare la luce ed enfatizzarla a seconda del taglio dalla quale emana, distribuendola nell'ambiente in modo puntuale e sofisticato.

Through a process of subtraction the luminous body, when turned on, disappears, revealing the mere presence of light. The double-sided profile, in its simplicity, allows to orient the light and emphasize it depending on the cut from which it emanates, distributing it in a timely and sophisticated way.

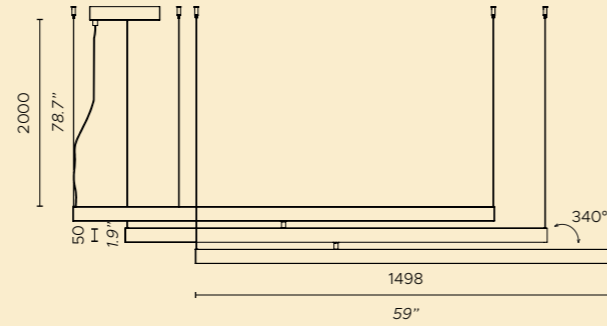


Lampade a parete versione **"Remote"** - driver remoto
"Remote" wall light version - remote driver

Sospensioni / Suspensions

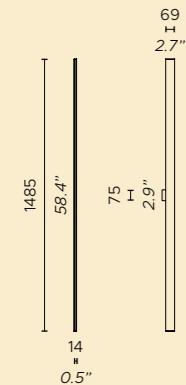


Linear I.120 / I.170



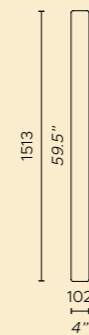
Multipla / Multiple

Lampada a parete / Wall light



Remote

Accessorio "Remote" / "Remote" accessory



Vela

Struttura / Frame



Fonte luminosa / Light source

220 - 240V:

Linear I.120 Superiore/upper 1 x 17W Strip LED;
Inferiore/down 1 x 23W Strip LED; 2700 K; CRI: >90

Linear I.170 Superiore/upper 1 x 24W Strip LED;
Inferiore/down 1 x 33W Strip LED; 2700 K; CRI: >90

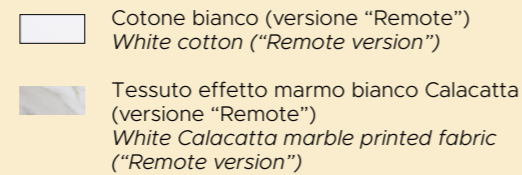
Multipla Superiore/upper 1 x 42W Strip LED;
Inferiore/down 1 x 90W Strip LED; 2700 K; CRI: >90

Remote Fronte/front 1 x 21W Strip LED;
Retro/back 2 x 14W Strip LED; 2700 K; CRI: >90

Linear - Multiple - Remote

Dimmerazione a taglio di fase/Triac - altri sistemi di dimmerazione (DALI e 1-10V) disponibili su richiesta
Phase cut/Triac dimming - alternative dimming systems (DALI and 1-10V) available on demand

Accessorio vela / Vela accessory

**110V:**

Linear I.120 Superiore/upper 1 x 17W Strip LED;
Inferiore/down 1 x 23W Strip LED; 2700 K; CRI: >90

Linear I.170 Superiore/upper 1 x 24W Strip LED;
Inferiore/down 1 x 33W Strip LED; 2700 K; CRI: >90

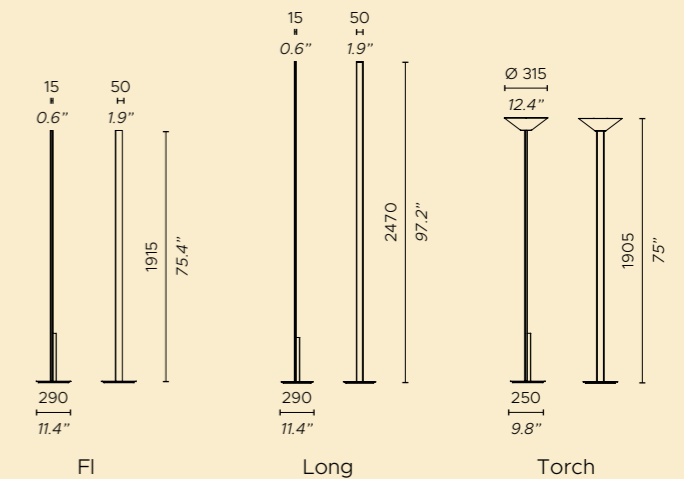
Multiple Superiore/upper 1 x 42W Strip LED;
Inferiore/down 1 x 90W Strip LED; 2700 K; CRI: >90

Remote Fronte/front 1 x 21W Strip LED;
Retro/back 2 x 14W Strip LED; 2700 K; CRI: >90

Linear - Multiple - Remote

Dimmerazione a taglio di fase/Triac - sistema di dimmerazione 1-10V disponibile su richiesta
Phase cut/Triac dimming - 1-10V dimming system available on demand

Lampade da terra / Floor lamps

Doppio comando sensoriale lampade da terra
Double touch switch floor lamps

Struttura / Frame



Fonte luminosa / Light source

220 - 240V:

FI Fronte/front 1 x 26.5W Strip LED;
Retro/back 1 x 38W Strip LED; 2700 K; CRI: >90

Long Fronte/front 1 x 34.5W Strip LED;
Retro/back 1 x 49W Strip LED; 2700 K; CRI: >90

Torch Superiore/upper 1 x 34.5W Custom LED;
Retro/back 1 x 49W Strip LED; 2700 K; CRI: >90

FI - Long

Dimmerabile fronte e retro, doppio comando sensoriale a bordo
Dimmable front and back, double touch switch on board

Torch

Dimmerabile posteriore verticale e superiore, doppio comando sensoriale a bordo
Dimmable vertical back and upper, double touch switch on board

110V:

FI Fronte/front 1 x 26.5W Strip LED;
Retro/back 1 x 38W Strip LED; 2700 K; CRI: >90

Long Fronte/front 1 x 34.5W Strip LED;
Retro/back 1 x 49W Strip LED; 2700 K; CRI: >90

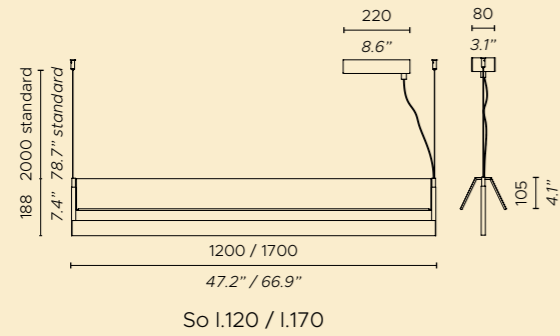
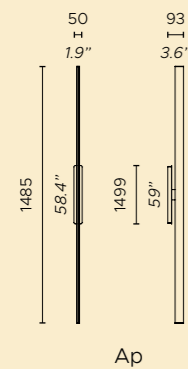
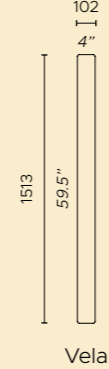
Torch Superiore/upper 1 x 34.5W Custom LED;
Retro/back 1 x 49W Strip LED; 2700 K; CRI: >90


FI - Long

Dimmerabile fronte e retro, doppio comando sensoriale a bordo
Dimmable front and back, double touch switch on board

Torch

Dimmerabile posteriore verticale e superiore, doppio comando sensoriale a bordo
Dimmable vertical back and upper, double touch switch on board

Sospensione / Suspension**Lampada a parete / Wall light****Accessorio Ap / Ap accessory****Struttura / Frame**

-  Antracite
Anthracite
-  Nickel dorato satinato
Satin golden nickel
-  Bronzo-nickel satinato
Brushed bronze-nickel

Fonte luminosa / Light source**220 - 240V:**

So I.120 Superiore/upper 1 x 17W Strip LED;
Inferiore/down 1 x 23W Strip LED; 2700 K; CRI: >90

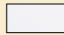

So I.170 Superiore/upper 1 x 24W Strip LED;
Inferiore/down 1 x 33W Strip LED; 2700 K; CRI: >90

Ap Fronte/front 1 x 21W Strip LED;
Retro/back 2 x 14W Strip LED; 2700 K; CRI: >90

So - Ap

Dimmerazione a taglio di fase/Triac - altri sistemi di dimmerazione (DALI e 1-10V) disponibili su richiesta
Phase cut/Triac dimming - alternative dimming systems (DALI and 1-10V) available on demand

Accessorio vela / Vela accessory

-  Cotone bianco
White cotton
-  Tessuto effetto marmo bianco Calacatta
White Calacatta marble printed fabric

110V:

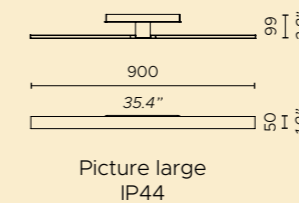
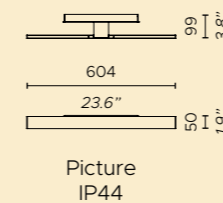
So I.120 Superiore/upper 1 x 17W Strip LED;
Inferiore/down 1 x 23W Strip LED; 2700 K; CRI: >90

So I.170 Superiore/upper 1 x 24W Strip LED;
Inferiore/down 1 x 33W Strip LED; 2700 K; CRI: >90

Ap Fronte/front 1 x 21W Strip LED;
Retro/back 2 x 14W Strip LED; 2700 K; CRI: >90

So - Ap

Dimmerazione a taglio di fase/Triac - sistema di dimmerazione 1-10V disponibile su richiesta
Phase cut/Triac dimming - 1-10V dimming system available on demand

Lampade a parete / Wall lights**Struttura / Frame**

-  Antracite
Anthracite
-  Nickel dorato satinato
Satin golden nickel
-  Bronzo-nickel satinato
Brushed bronze-nickel
-  Rame satinato
Satin copper

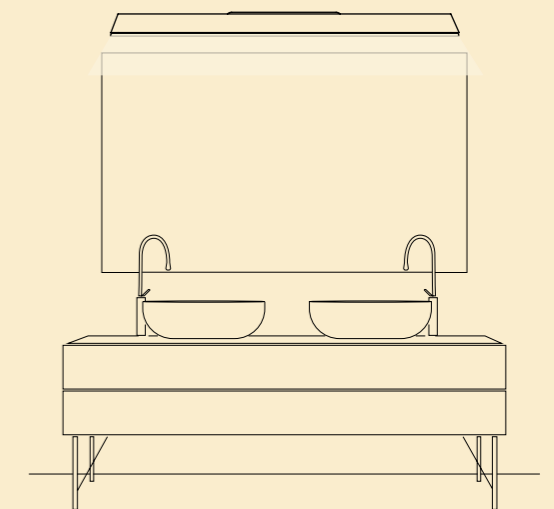
Fonte luminosa / Light source**220 - 240V:**

Picture 1 x 11.5W Strip LED; 2700 K; CRI: >90; IP44

Picture large 1 x 17.5W Strip LED; 2700 K; CRI: >90; IP44

Picture - Picture large

Dimmerazione a taglio di fase/Triac - altri sistemi di dimmerazione (DALI e 1-10V) disponibili su richiesta
Phase cut/Triac dimming - alternative dimming systems (DALI and 1-10V) available on demand



Esempio applicazione Fly picture large
Application example Fly picture large

110V:

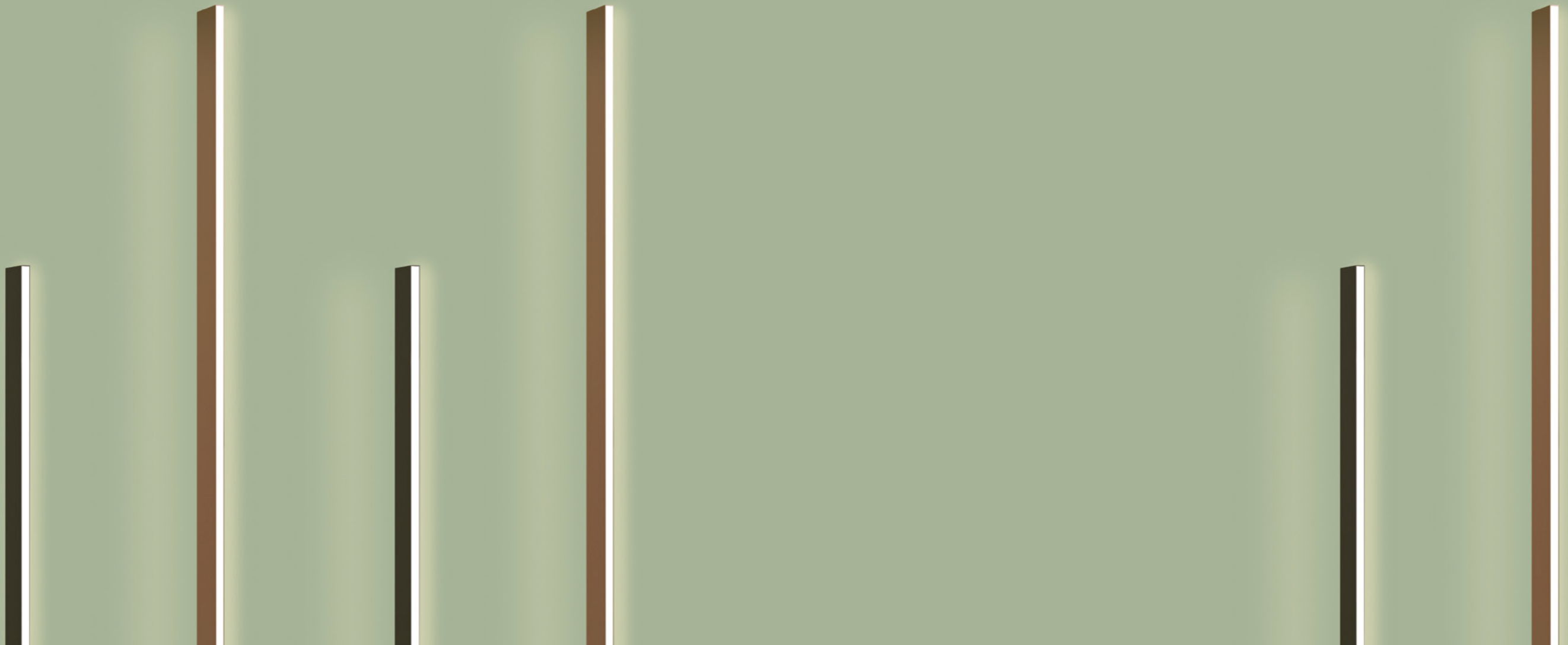
Picture 1 x 11.5W Strip LED; 2700 K; CRI: >90; IP44

Picture large 1 x 17.5W Strip LED; 2700 K; CRI: >90; IP44

Picture - Picture large

Dimmerazione a taglio di fase/Triac - sistema di dimmerazione 1-10V disponibile su richiesta
Phase cut/Triac dimming - 1-10V dimming system available on demand

FLY
OUTDOOR
MASSIMILIANO RAGGI



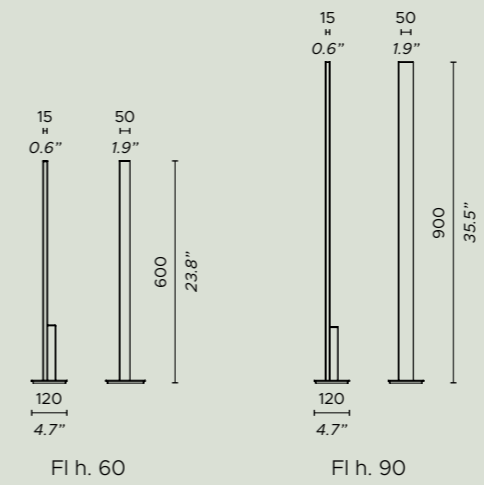


Lampade outdoor da terra
Outdoor floor lamps



Lampade outdoor da terra
Outdoor floor lamps

Lampade da terra / Floor lamps



Struttura / Frame

- Laccato nero
Black lacquered
- Laccato bronzo
Bronze lacquered

Fonte luminosa - Light source

- FI h.60 1 x 8W Custom LED; 2700 K
- FI h.90 1 x 12.5W Custom LED; 2700 K

IP65